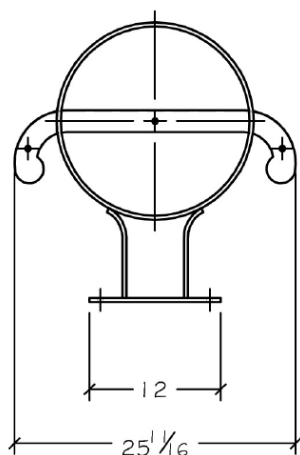
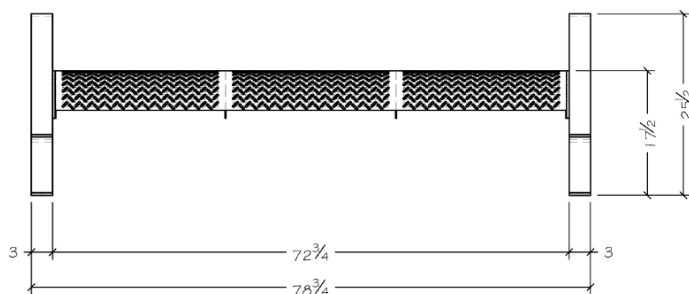
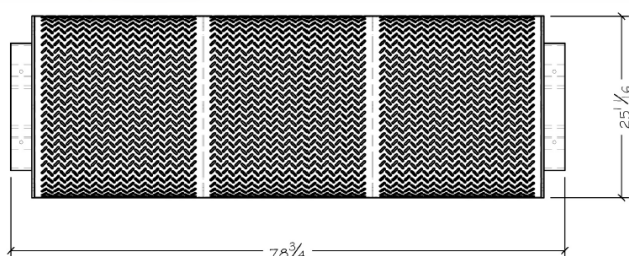
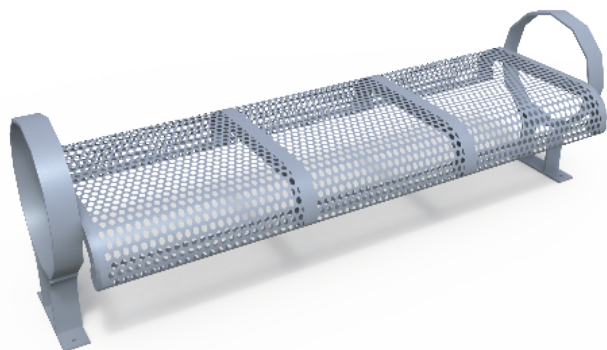


(Image à titre indicatif seulement)



Pour une installation amovible.

Incluant : ancrages antivol en acier inoxydable pour béton,

Caractéristiques de base

| | |
|---|--|
| Dimensions arrondies | 79" x 26" x 36" (1992 mm x 660 mm x 914 mm) |
| Capacité | 1 à 3 utilisateurs |
| Dimension approximative C/C des pattes | 76" (1930 mm) * Ne pas utiliser pour l'implantation |
| Dimensions suggérées des dalles de béton | Une : 91" x 32" x 6" (2311 mm x 812 mm x 152 mm) Deux : 24" x 24" x 6" (609 mm x 609 mm x 152 mm) |

Matériaux

| | |
|-----------------------------|---|
| Structure principale | Structure : Banc en acier perforé 12 gauges (3/16" x 1/2" bar) pour les supports le tout avec revêtement anticorrosion infniguard. peinte |
| Chassis | châssis en acier 3/8" |
| Pattes | Faits en acier plat. |

Quincaillerie

Quincaillerie en acier inoxydable.

Peinture

Traitement anticorrosion et finition de couleur : L'acier est sablé par grenailage puis il subit un traitement dégraissant et un rinçage. Par la suite, l'acier reçoit un traitement au zirconium, puis il passe par un rinçage final avant de recevoir l'application de 1.5 mill d'apprêt à l'époxy. Ce dernier est passé au four pour une demi-cuisson avant de recevoir la couche de finition de couleur en poudre de 3.5 mill appliqué par électrostatique puis retourné au four pour la cuisson finale.

Couleurs disponibles

Restriction : La structure est de couleur noire texturée, des frais supplémentaires peuvent s'appliquer pour une couleur personnalisée.